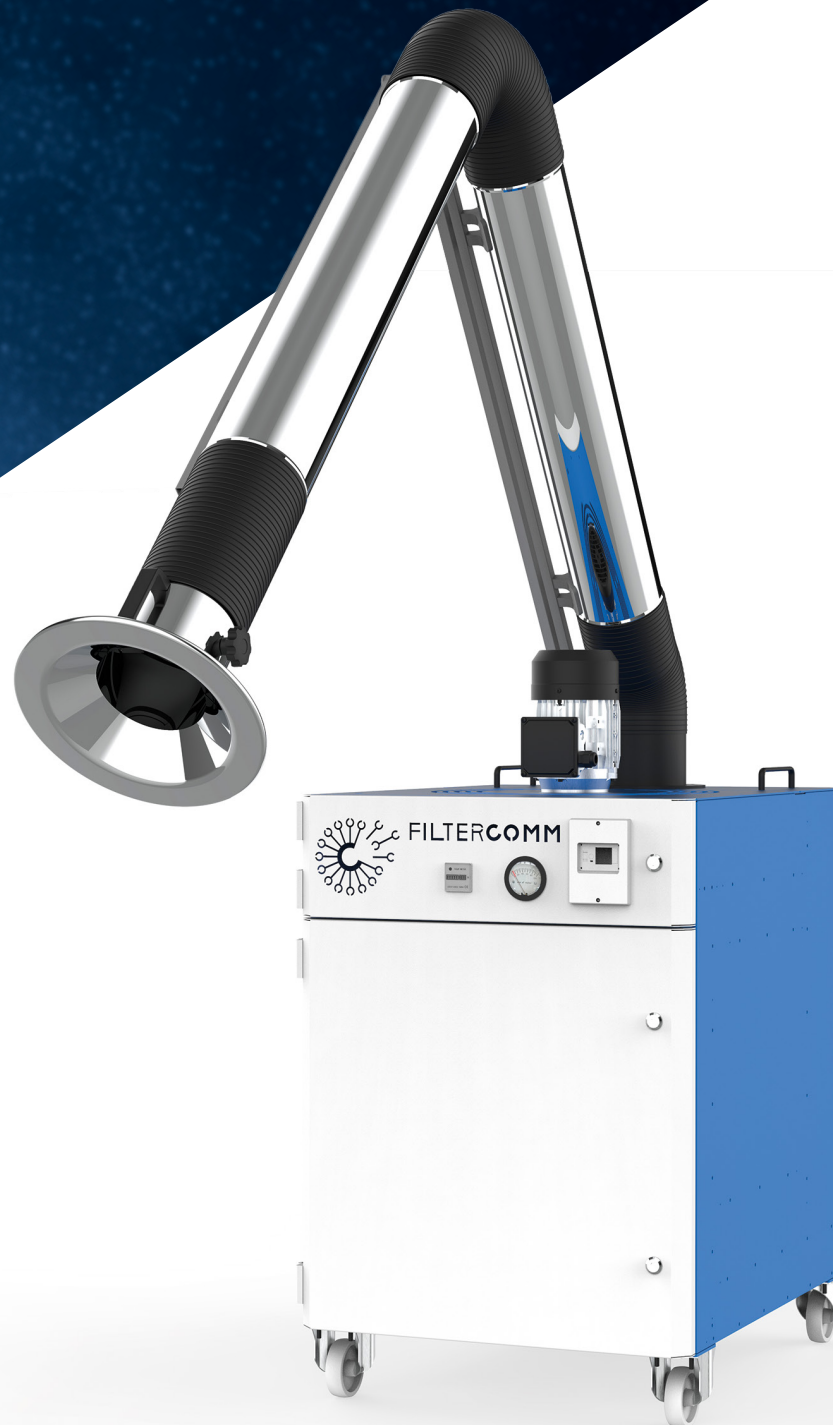




FILTERCOMM



ASPIRATORI
PER FUMI E
POLVERI

SMCKY



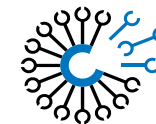
FILTERCOMM
SMOKY

Aspiratori mobili e compatti adatti a molteplici usi

Aspiratori adatti alla filtrazione di fumi e polveri sospese derivanti da diverse lavorazioni meccaniche.
La linea è composta da **tre diversi modelli**.

SMOKY



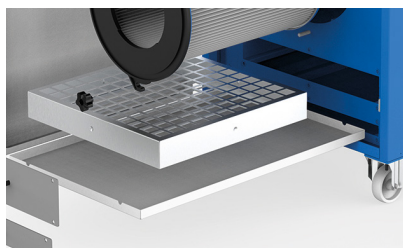


1

Ingresso:

La zona di ingresso dell'aria è costituita da **un'ampia camera di calma** che rallenta la velocità dell'aria e facilita la riagggregazione e precipitazione delle particelle inquinanti.

2

Pre-filtro:

Smoky è dotato di una speciale sezione di pre-filtrazione che può ospitare diversi **media filtranti** (rigenerabili e non) in funzione della tipologia di inquinante da trattare.

3

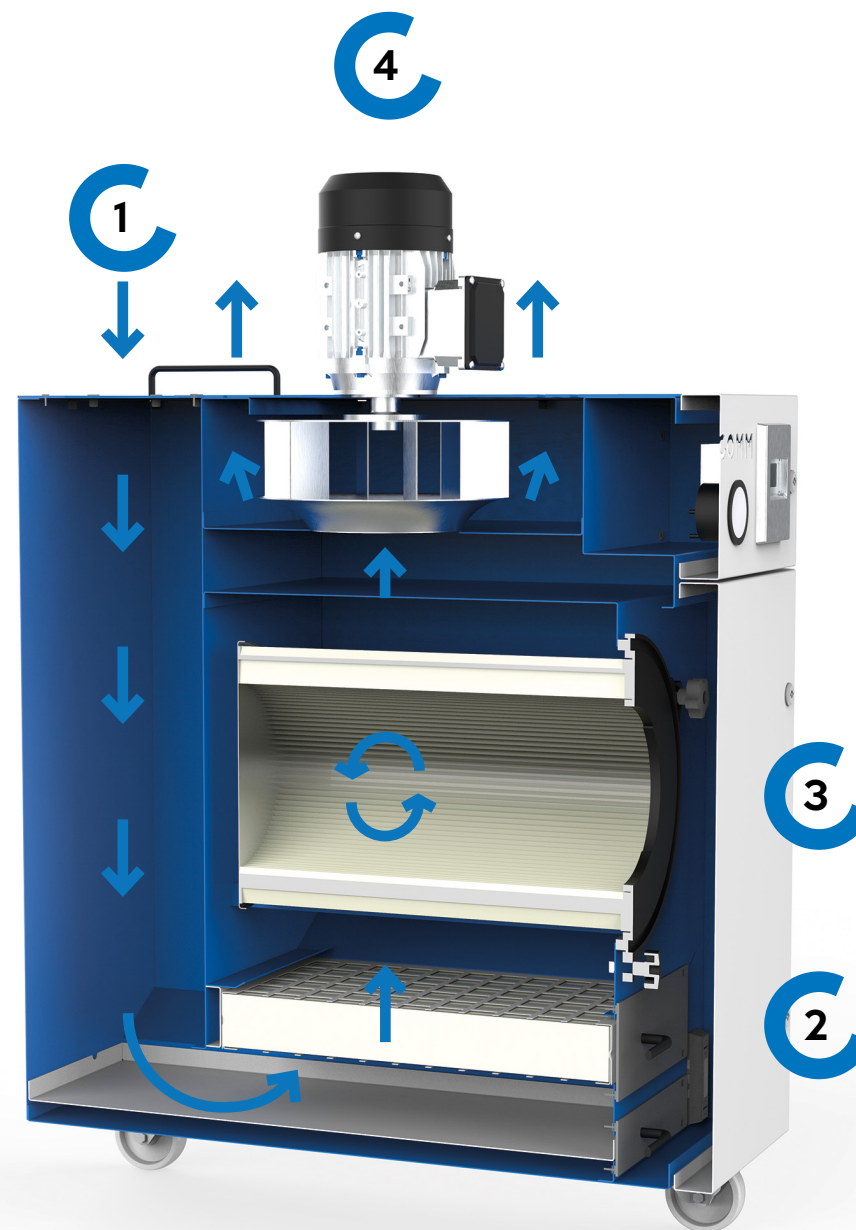
Filtro principale:

Sezione costituita da **cartucce pieghettate** ad ampia superficie filtrante e alta efficienza, in grado di trattenere le impurità più fini. Le cartucce sono rivestite da uno speciale filtro coalescente che preserva ed allunga la durata della cartuccia.

4

Uscita:

L'aria completamente depurata (su richiesta anche con **Filtro assoluto HEPA**, classificazione H13) viene reimpressa nell'ambiente di lavoro.





SMOKY
VANTAGGI

Filtrazione monitorata:

Smoky utilizza fino a 5 filtri progressivi che possono essere monitorati da un manometro per mantenere l'aspiratore sempre alla massima efficienza.

Versatilità:

Possibilità di combinare diversi elementi filtranti per trattare fumi e polveri senza necessità di effettuare modifiche all'aspiratore.



Luce blu
indica
che i filtri
sono puliti

Luce rossa
indica che i filtri
devono essere
sostituiti

SMART LED:

Smoky dispone di un sistema visivo intelligente che comunica lo stato di intasamento degli elementi filtranti.

LED ON:

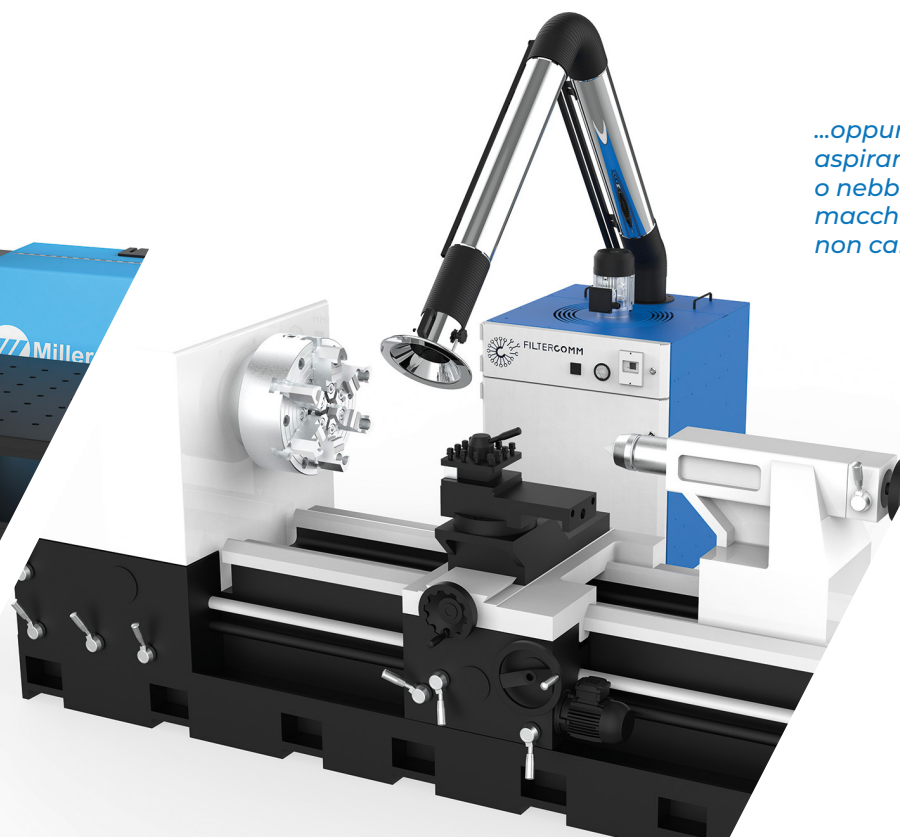
Il logo FILTERCOMM retroilluminato blu indica che l'aspiratore è in funzione.



Smoky può essere utilizzato per fumi e polveri per lavorazioni di saldatura e molatura...



...oppure per aspirare fumi o nebbie da macchine non carenate.



Praticità di utilizzo:

Dotato di ruote girevoli che permettono lo spostamento fra le diverse postazioni di lavoro e un braccio aspirante articolato che cattura l'inquinante in modo efficace direttamente alla fonte.

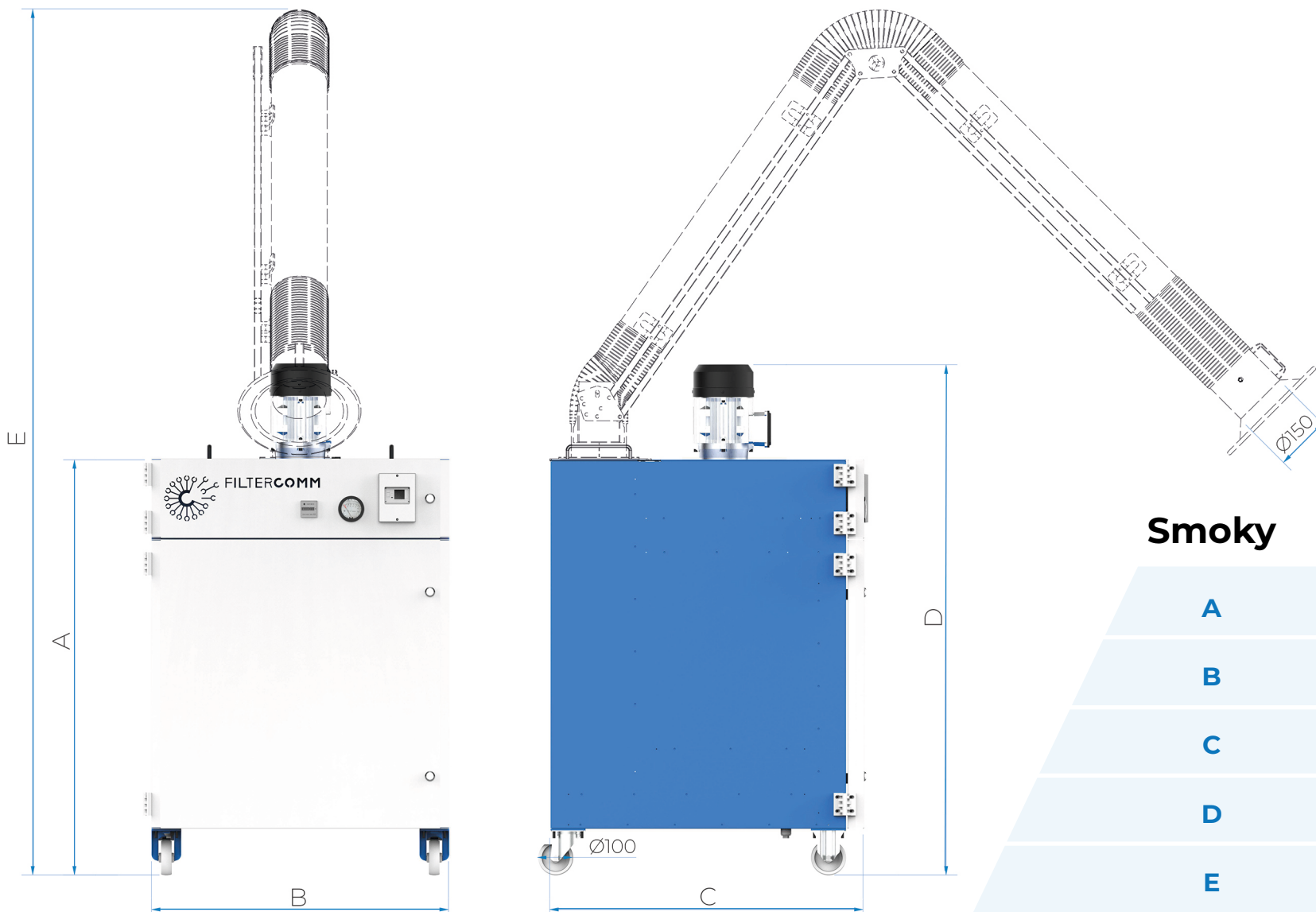
Modularità:

Tre diversi modelli con potenze e portate d'aria differenti per poter abbinare l'aspiratore più adeguato all'applicazione richiesta.



SMOKY

DIMENSIONI E DATI TECNICI

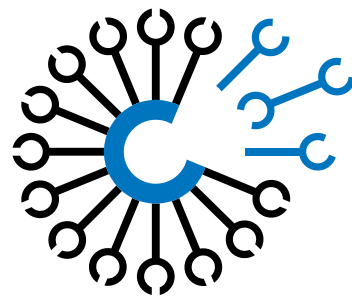


Smoky 1 2/3

A	1040	1190
B	700	850
C	900	900
D	1290	1460
E	2500	2700



Smoky	Portata (m³/h)	Pressione (mm H₂O)	Cartucce (N°)	Superficie filtrante	Potenza (kW)	Peso (Kg)	Rumorosità senza HEPA (dB)
1	1.350	110	1	8	0,75	116	72
2	1.850	130	2	16	1,1	152	74
3	2.400	115	2	16	1,5	156	76



all in one.