

FILTERCOMM



**ASPIRATEURS POUR  
BROUILLARDS  
D'HUILE**

**SPACE**



FILTERCOMM  
**SPACE**

# Aspirateurs industriels polyvalents au design moderne

FILTERCOMM présente la gamme d'aspirateurs pour brouillards d'huile compacts et d'entretien facile, composée de **six modèles**.

**SPACE**



**250 / 500**



**1000 / 1500**



**2000 / 2500**



1

**Entrée d'air:**

L'air à l'intérieur de la machine-outil est canalisé vers l'entrée de l'aspirateur par **un ventilateur**. L'effet centrifuge facilite la réagrégation des petites particules d'huile.

2

**Filtre principal:**

L'air traverse l'élément filtrant constitué d'une **mousse spéciale en polyuréthane** ou, en alternative, d'une **cartouche plissée** avec filtre coalescent inclus.

3

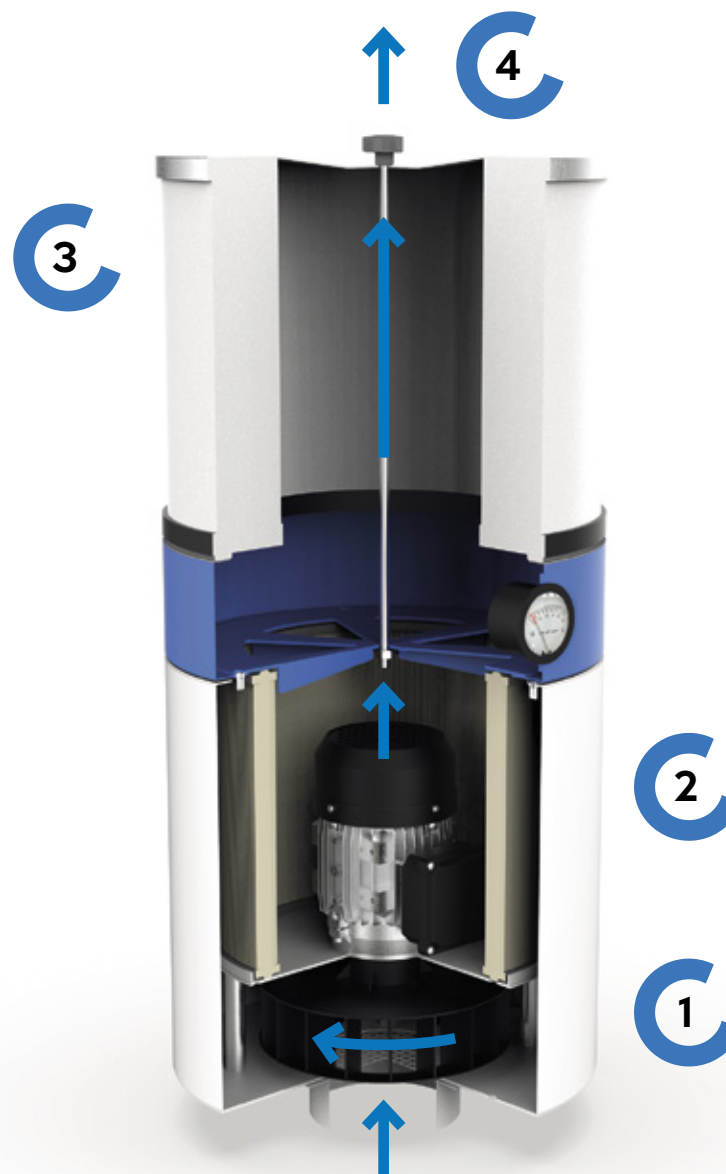
**Filtre final (option):**

En remontant, l'air passe par la dernière étape de filtration constituée **d'un filtre HEPA absolu**, classification H13.

4

**Sortie d'air:**

L'**air propre**, est réintroduit dans l'environnement de travail et l'huile condensée est renvoyée à la machine-outil par un système de drainage.





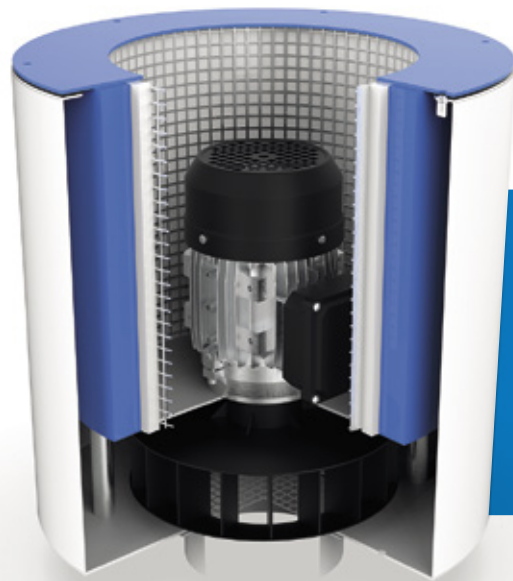
SPACE  
**AVANTAGES**

**Modulaire:**

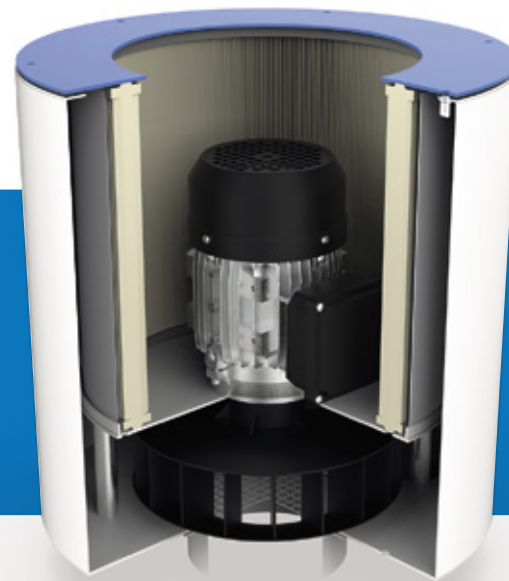
Six modèles avec différents puissances et débits qui permettent la combinaison la plus appropriée aux dimensions de la machine-outil.

**Rendement énergétique:**

Aspirateurs pour brouillard d'huile équipés de ventilateurs centrifuges spéciaux qui garantissent des performances élevées et une consommation d'énergie réduite.



**Mousse filtrante en  
fourniture standard**  
efficacité G3



**Cartouche filtrante  
optionnelle**  
efficacité F9 avec manchon  
filtrant coalescent

**Polyvalence:**

Choix entre deux éléments filtrants différents **sans avoir à modifier la structure de l'aspirateur.**



Space s'installe directement  
sur le toit de la machine-outil...



### Installation simplifiée:

Directement sur la machine-  
outil sans ajout d'accessoires  
de connexion; rapide et facile.

### Manomètre:

Deux étages de filtration  
différents, chacun surveillé par  
un manomètre, pour assurer une  
efficacité de filtration maximale.

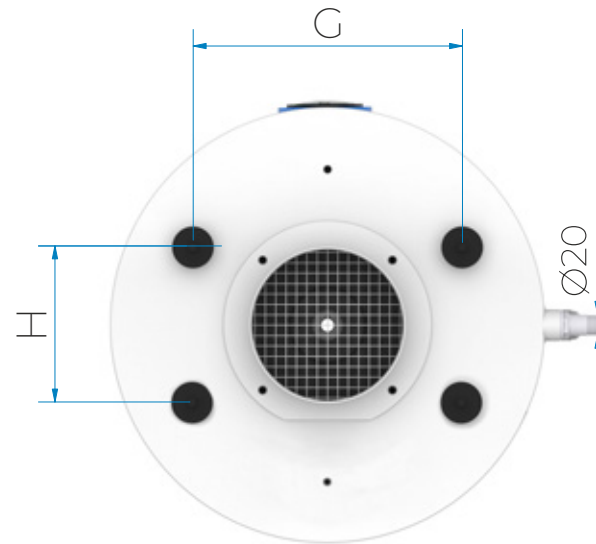


...ou  
**sur pied** au  
côté de la  
machine-  
outil!



SPACE

# DIMENSIONS ET DONNÉES TECHNIQUES



**Space**

**A B C D E F G H**

**250 / 500**

380 360 110 300 100 290 251 145

**1000 / 1500**

420 420 110 350 150 300 260 150

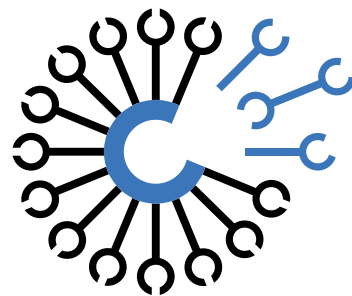
**2000 / 2500**

480 440 110 350 200 360 312 180



	<b>250</b>	<b>500</b>	<b>1000</b>	<b>1500</b>	<b>2000</b>	<b>2500</b>
<b>Débit (m<sup>3</sup>/h)</b>	250	500	1000	1500	2000	2500
<b>Pression (mm H<sub>2</sub>O)</b>	20	20	40	51	66	80
<b>Puissance (kW)</b>	0,12	0,18	0,25	0,55	0,75	1,1
<b>Poids (Kg)</b>	24	24,5	29	30	37	39
<b>Niveau sonore sans HEPA (dB)</b>	58	60	66	70	75	78





**all in one.**